

ระบบ FTTx วิทยาลัยเทคนิคพิมาย

รายการประกอบแปลนระบบงาน FTTx



Huawei HS8546V5 FTTH



Huawei EchoLife EG8141A5 FTTH



Huawei HG8310M FTTH



Gigabit Switching Hub TP-LINK 16 Port (18")



Access Point UBIQUITI UniFi (UAP-nanoHD)

UAP-nanoHD



Access Point Outdoor UBIQUITI UniFi (UAP-AC-M)

UAP-AC-M UAP-AC-M

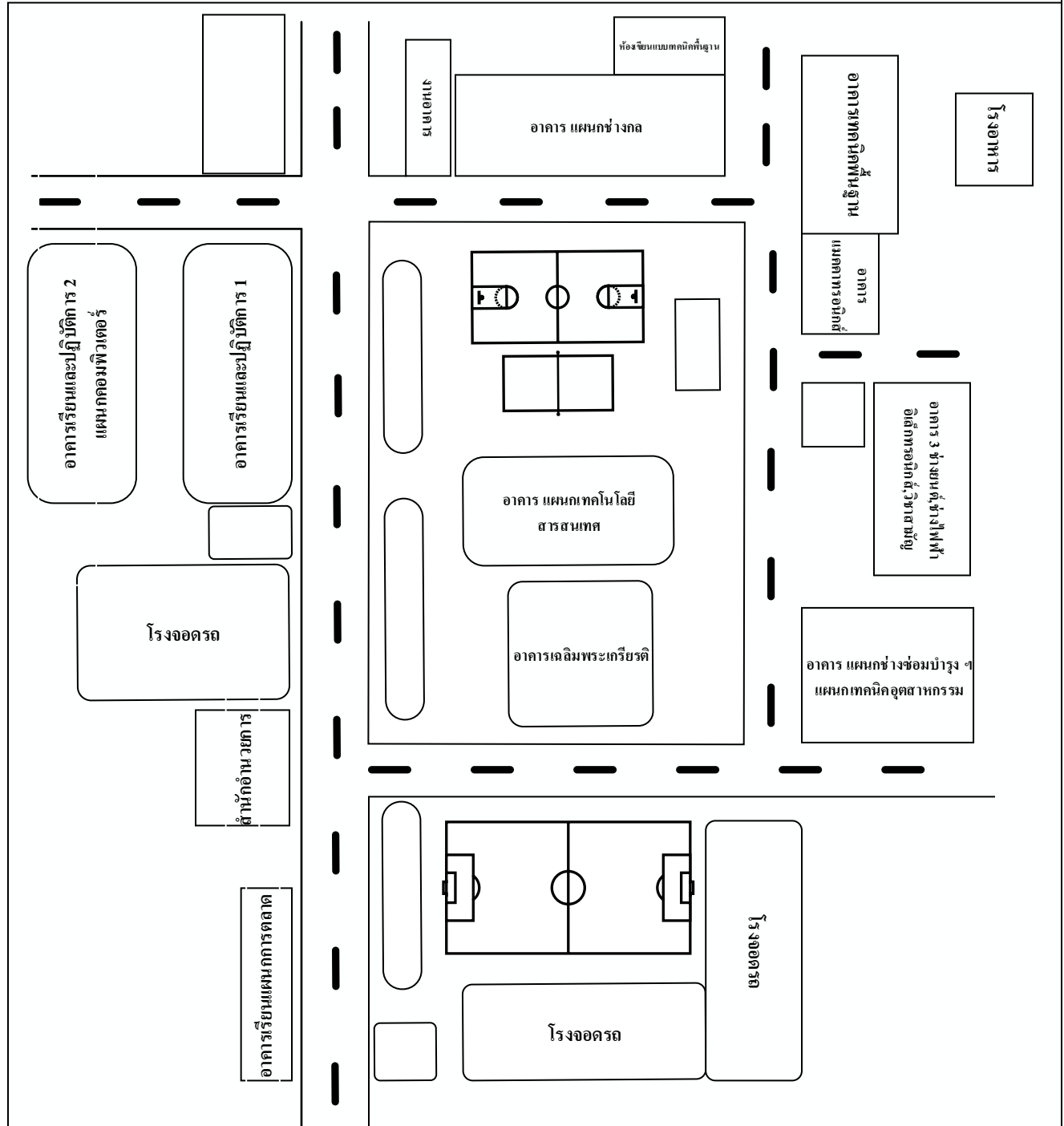


Access Point UBIQUITI UniFi (UAP-AC-LR)

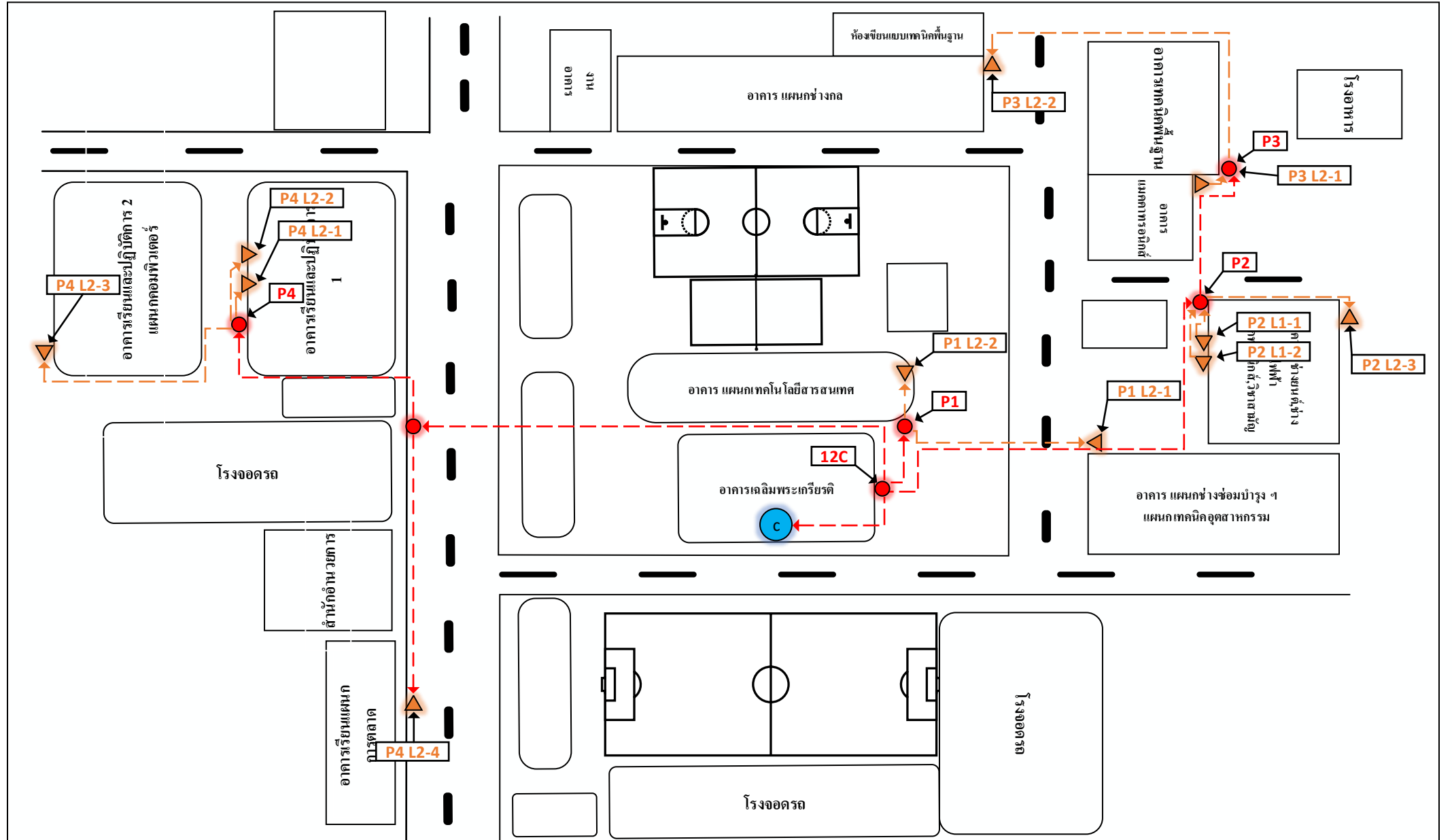
UAP-AC-LR



Access Point UBIQUITI UniFi ของวิทยาลัย



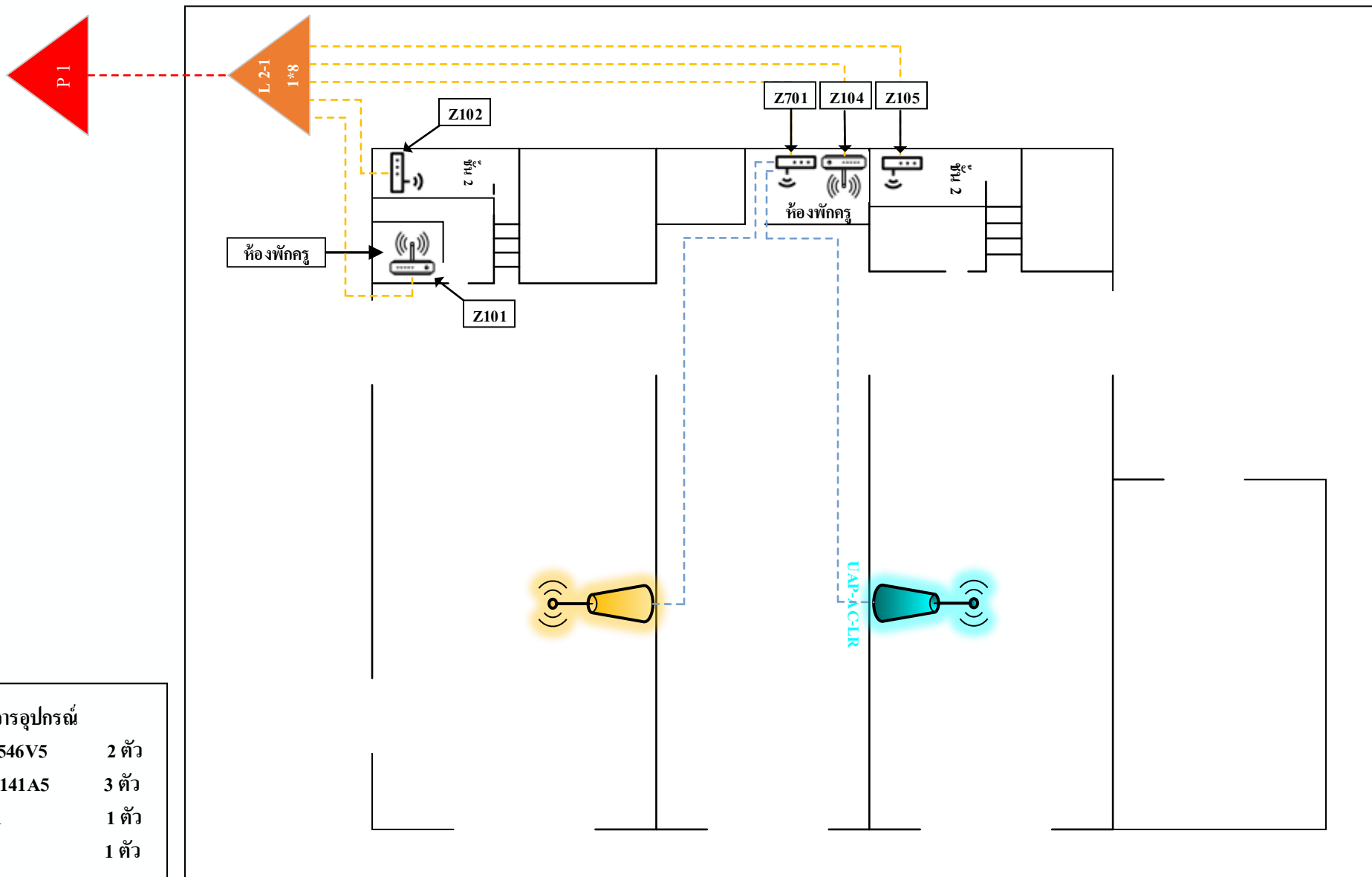
แนวสายสัญญาณหลัก และ Splitter Fiber Optic



Zone 1

อาคาร แผนกช่างซ่อมบำรุง ฯ

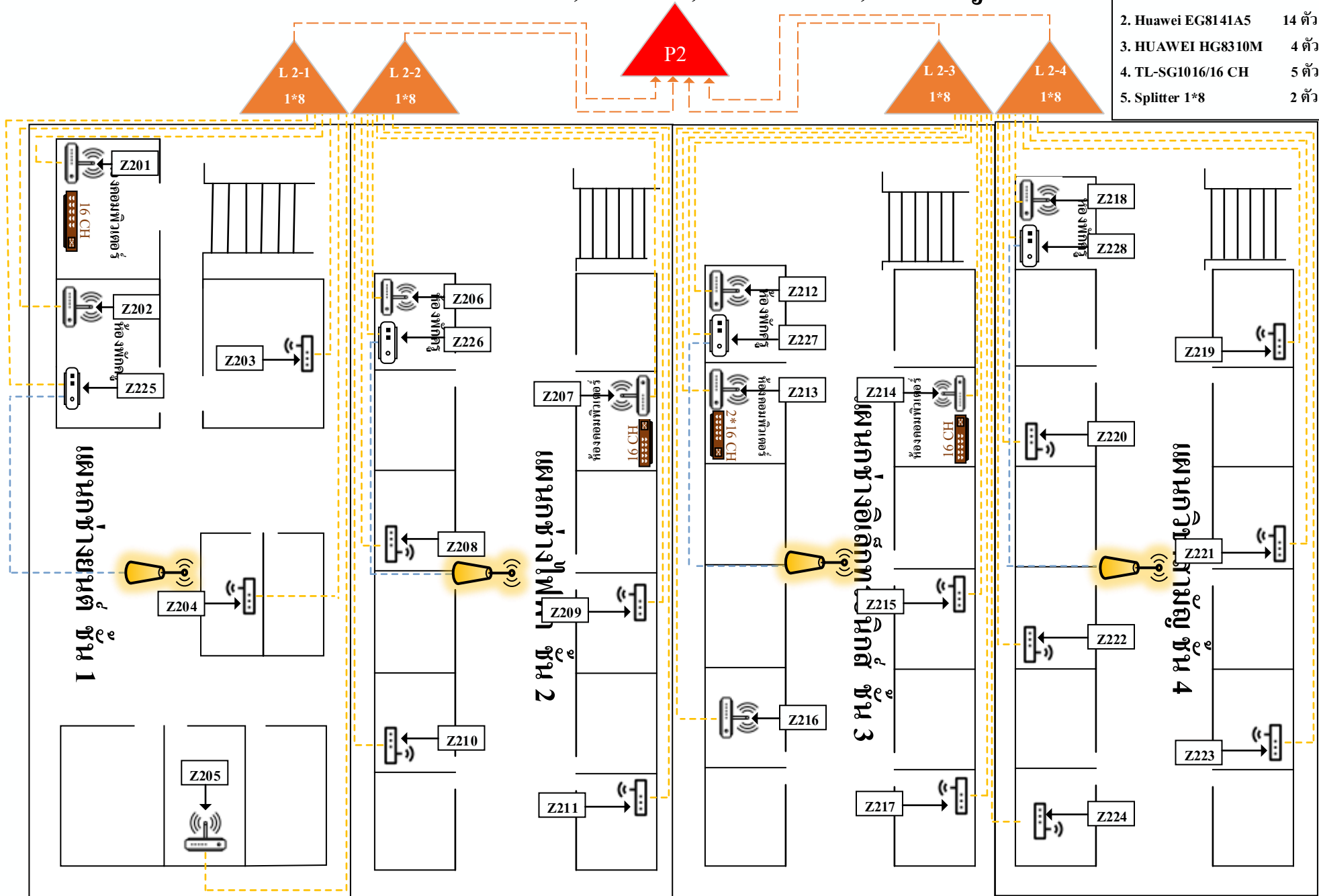
แผนกเทคนิคอุตสาหกรรม



Zone 2

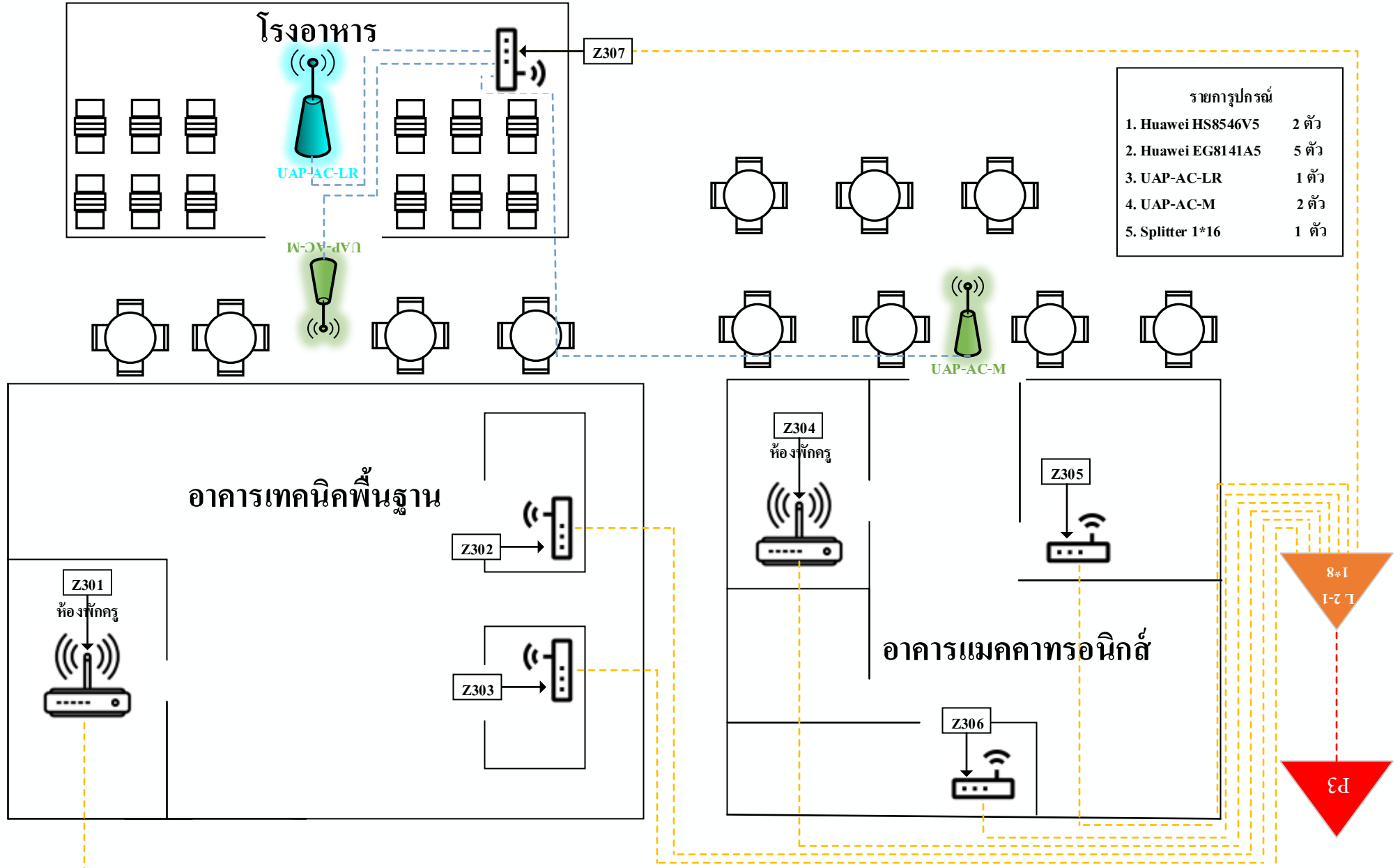
อาคาร 3 ช่างยนต์,ช่างไฟฟ้า,อิเล็กทรอนิกส์,วิชาสามัญ

รายการอุปกรณ์	
1. Huawei HS8546V5	10 ตัว
2. Huawei EG8141A5	14 ตัว
3. HUAWEI HG8310M	4 ตัว
4. TL-SG1016/16 CH	5 ตัว
5. Splitter 1*8	2 ตัว



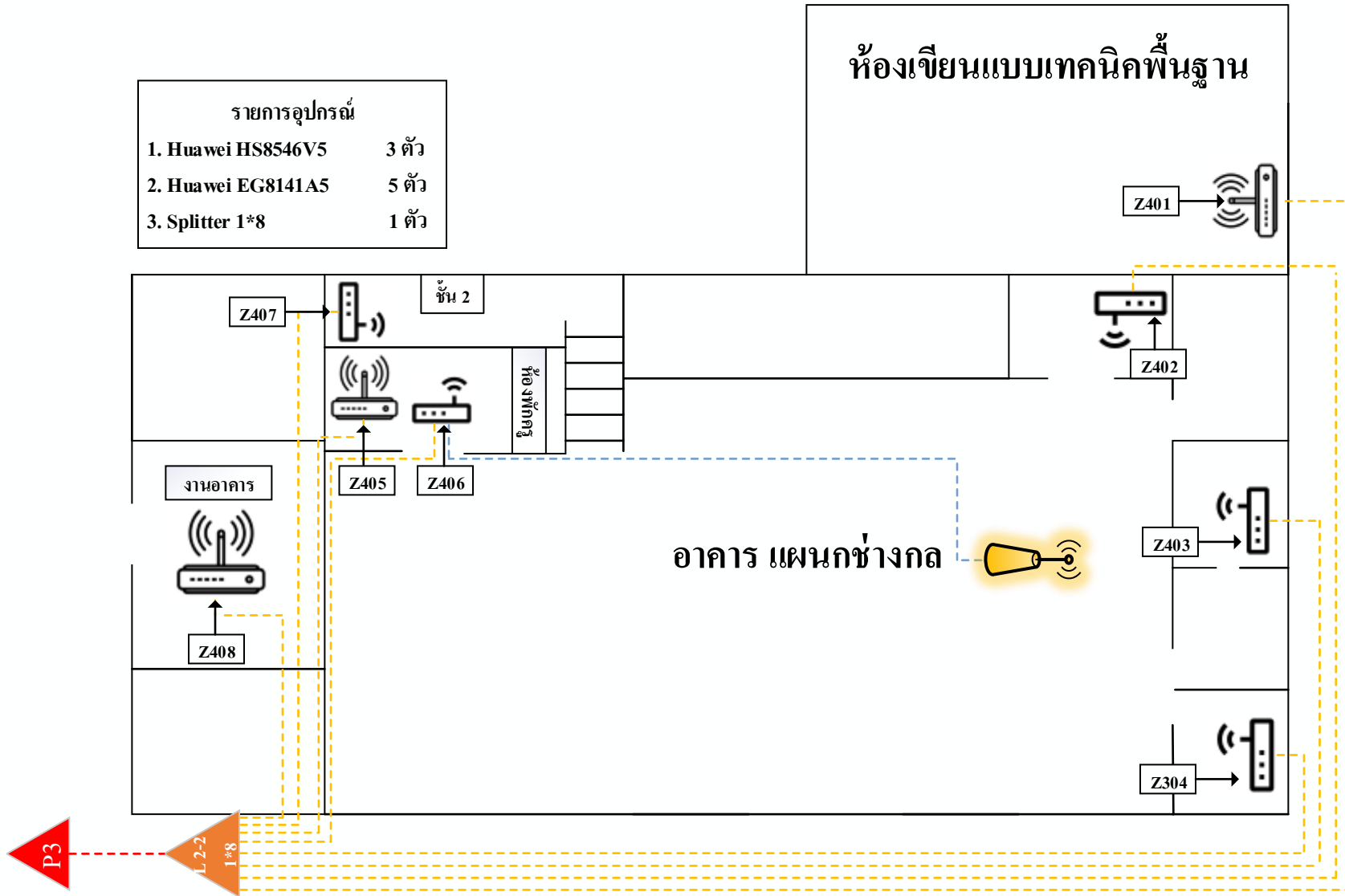
Zone 3

บริเวณโรงอาหาร, อาคารเทคนิคพื้นฐาน, อาคารแมคคาทรอนิกส์



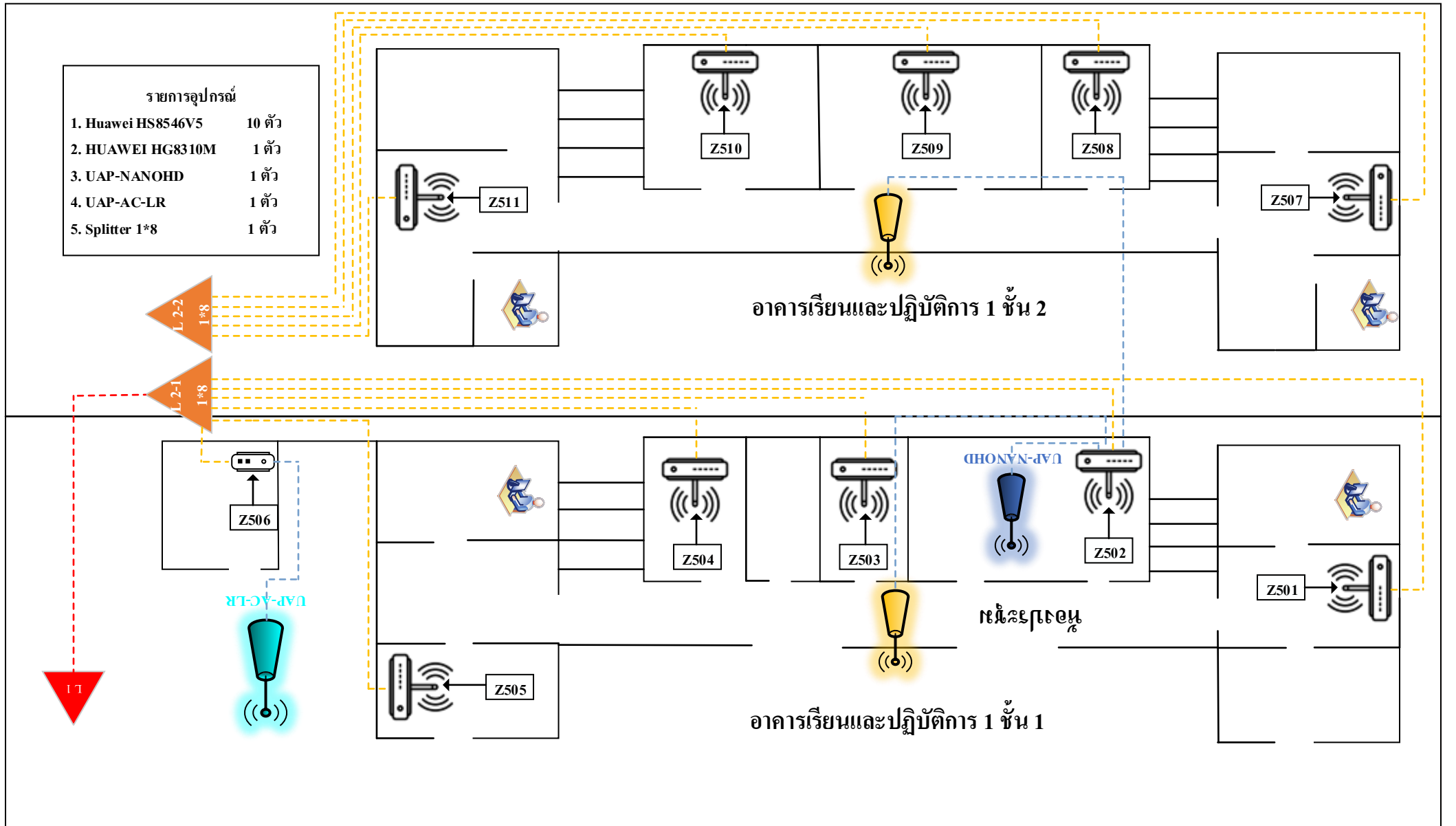
Zone 4

อาคาร แผนกช่างกล,ห้องเขียนแบบเทคนิคพื้นฐาน,งานอาคาร



Zone 5

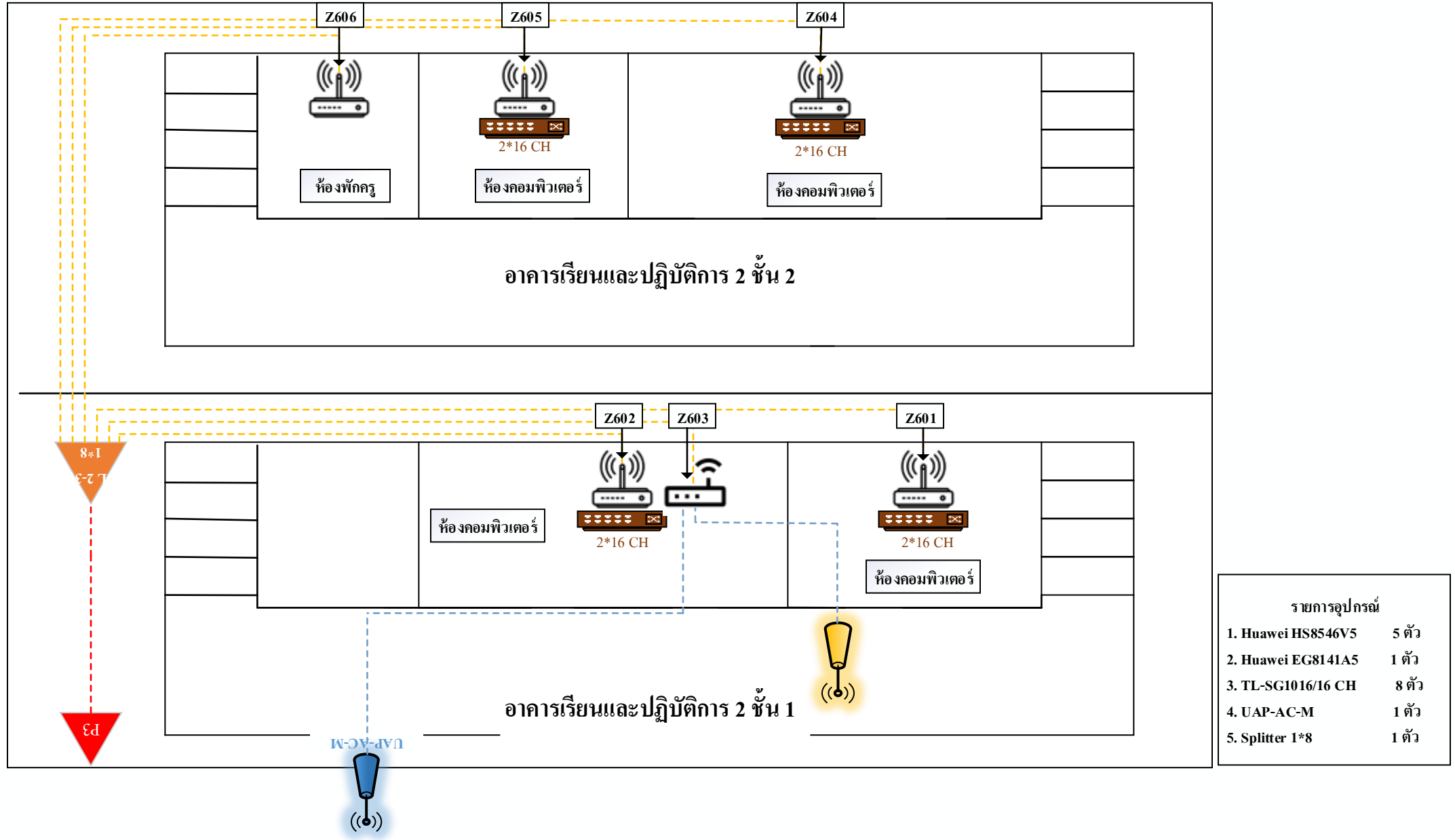
อาคารเรียนและปฏิบัติการ 1



Zone 6

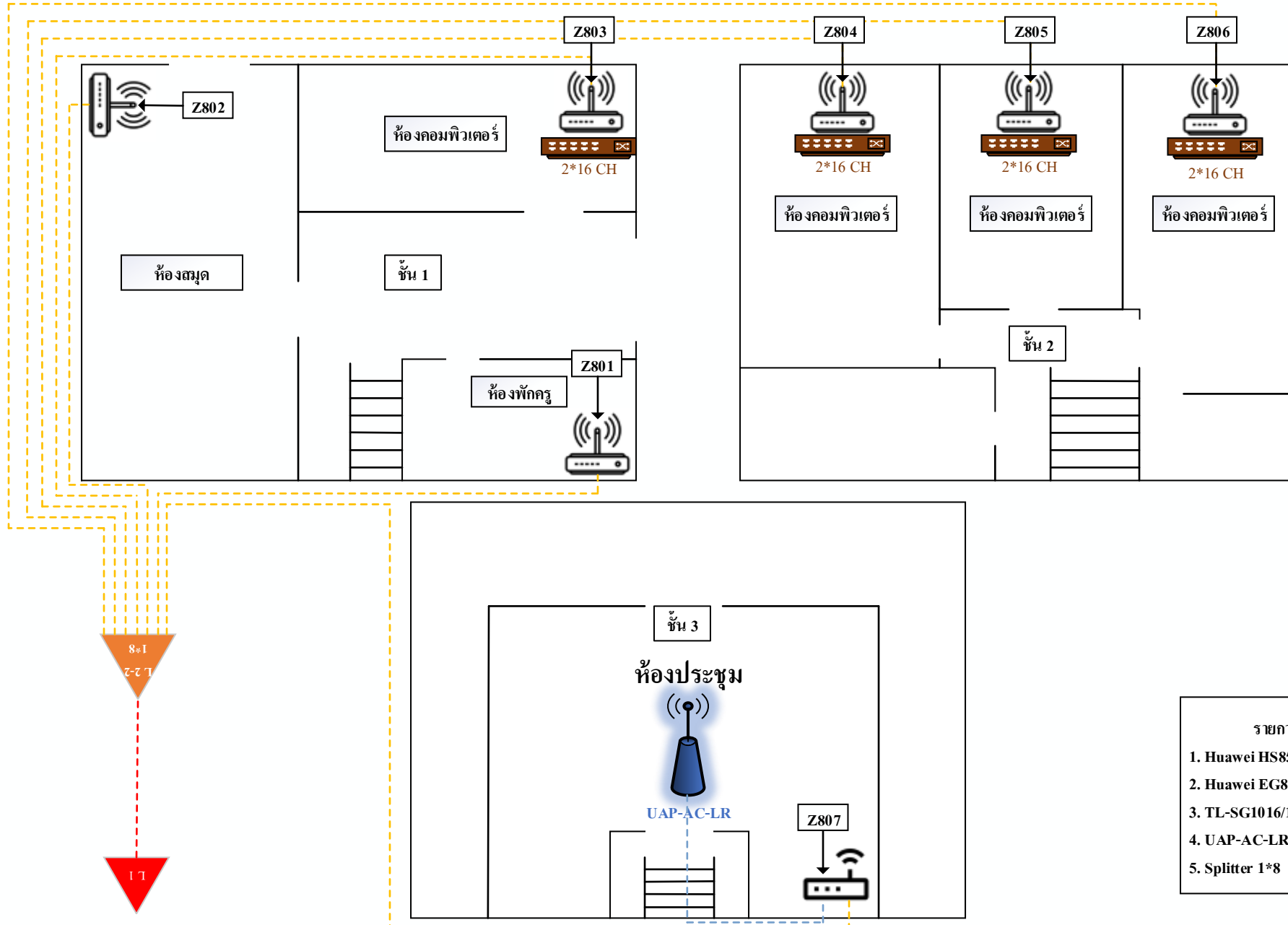
อาคารเรียนและปฏิบัติการ 2

แผนกคอมพิวเตอร์



Zone 8

อาคาร แผนกเทคโนโลยีสารสนเทศ



รายการอุปกรณ์

1. Huawei HS8546V5	6 ตัว
2. Huawei EG8141A5	1 ตัว
3. TL-SG1016/16 CH	8 ตัว
4. UAP-AC-LR	1 ตัว
5. Splitter 1*8	1 ตัว

Ap outdoor

บริเวณอาคารเทคโนโลยีสารสนเทศ

